

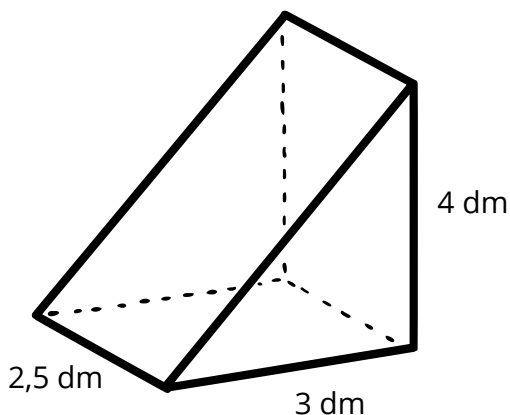


Име: _____ Клас: _____

Задача №1

По данните от чертежа на триъгълна призма с основа правоъгълен триъгълник пресметнете:

- А) Лицето на основата на призмата
- Б) Лицето на околната повърхнина на призмата
- В) Лицето на повърхнината на призмата



Задача №2

Пресметнете лицето на околната повърхнина и лицето на повърхнината на:

- А) Правилна четириъгълна призма с основен ръб $1,2 \text{ dm}$ и височина 7 dm
- Б) Правилна шестоъгълна призма с основен ръб 6 cm , апотема на основата $5,2 \text{ mm}$ и дължина на околния ръб на призмата - 3 dm .

Задача №3

Мебелна фирма получила поръчка за изработка на осем броя табуретки с формата на правилна осмоъгълна призма, които трябва да се изработят от кожа. Намерете с точност до единиците колко квадратни метра кожа ще са нужни за изработката на всички табуретки, като вземете предвид размерите на чертежа:

