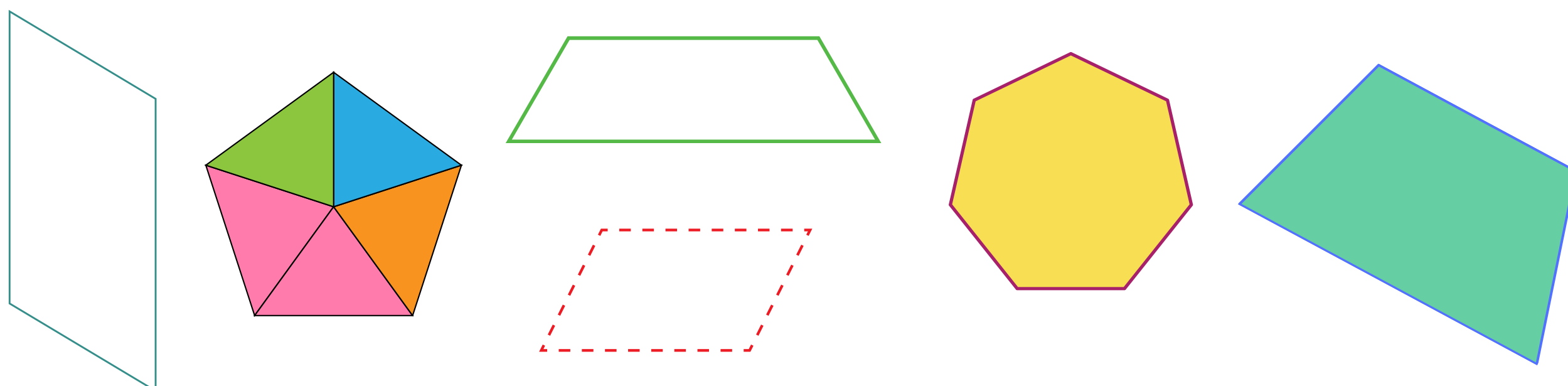




Тест върху тема :
“Трапец. Обиколка на трапец.”

Част 1:

1. Колко от фигурите имат форма на трапец?



2. Намерете обиколката на трапец с основи a и b и бедра c , d , ако:

а/ $a = 4,7$ cm; $b = 1,6$ cm; $c = 4$ cm; $d = 2$ cm;

б/ $a = 3$ dm; $b = 15$ cm; $c = 200$ mm; $d = 3,5$ dm;

в/ $a+b = 450$ cm; $c = 12$ dm; $d = 10$ dm;

3. Намерете обиколката P на трапец с основи a и b и бедра c , d , ако:

а/ $a+b = 40$ cm; $c = 6$ cm; $d = 2 \frac{2}{3} \cdot c$;

б/ $a = 7$ cm; $b = 35$ mm; $c+d = a+b$;

в/ $a+b = 3,5$ m; $c+d = 320$ cm;

4. Намерете обиколката на равнобедрен трапец $ABCD$, ако:

а/ $a = 15$ cm; $b = 6$ cm; $c = 4$ cm;

б/ $a = 28$ dm; $b = 1,6$ m; $c = 40$ dm;

в/ $a = c = 0,05$ dm; $b = 5,2$ mm;

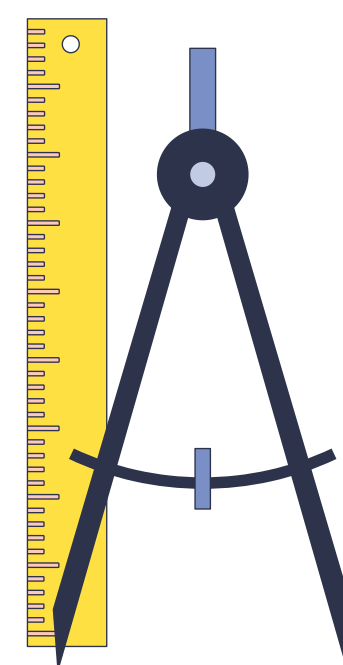
Част 2:

5. Начертайте:

а/ правоъгълен трапец с основи $a = 8$ cm; $b = 3,5$ cm и височина $h = 2,5$ cm;

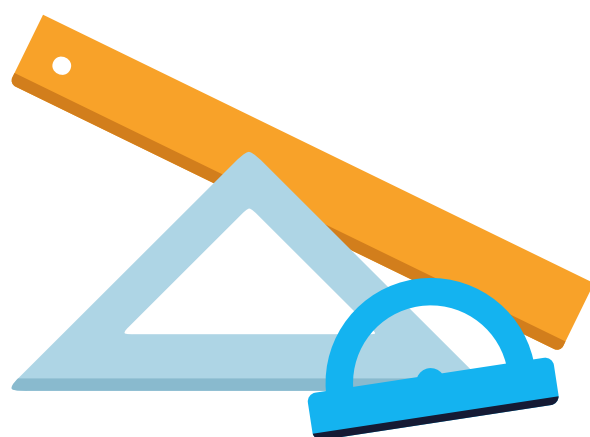
б/ равнобедрен трапец с височина $h = 3$ cm и основи $a = 12,5$ cm;

и $b = 6,5$ cm;





Тест върху тема :
“Трапец. Обиколка на трапец.”



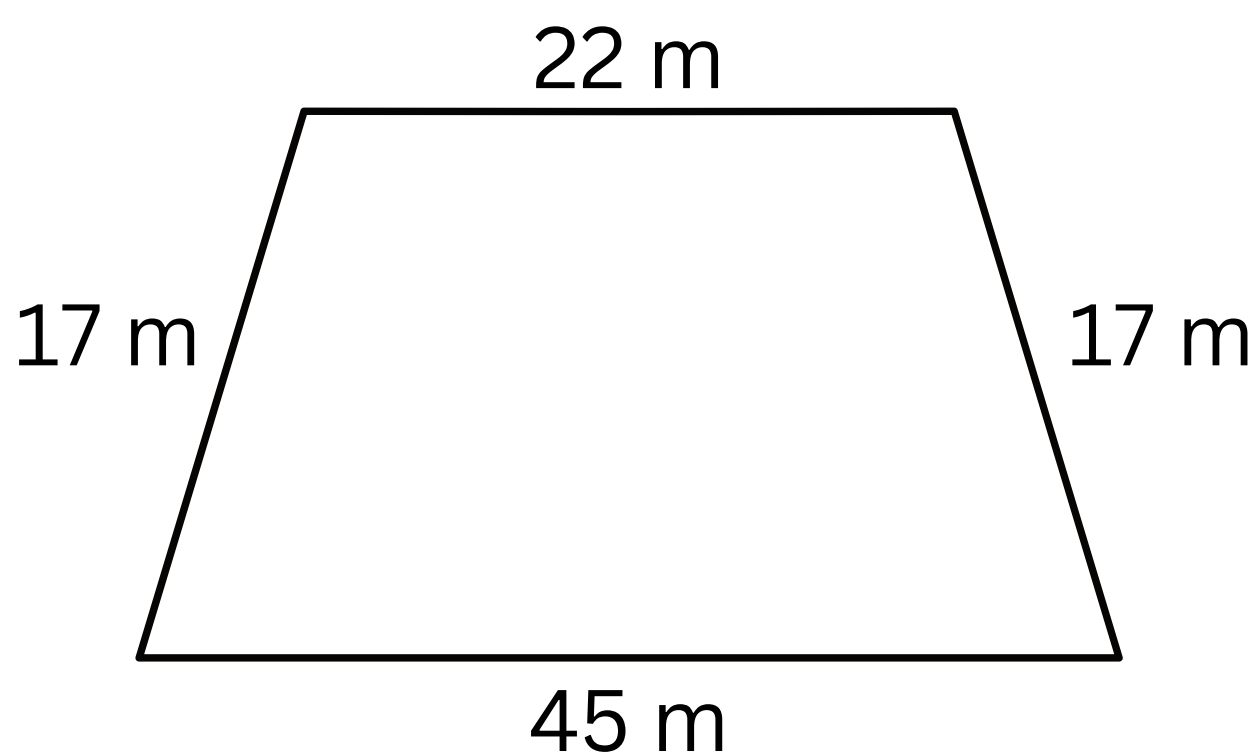
Част 2:

6. Намерете бедрата на равнобедрен трапец, ако $P = 6,8 \text{ dm}$, а сборът от основите му е 34 cm .

7. Даден е правоъгълен трапец с основи 6 cm ; $1,3 \text{ dm}$ и бедра 9 cm и 70 mm . Намерете обиколката му P .

Част 3:

8. Земеделска нива има формата на трапец. По данните от чертежа намерете колко е дължината на мрежа, която стопаните са сложили около нивата, за да я предпазят от набези.



9. Строителна площадка има формата на правоъгълен трапец с размери, показани на чертежа. Намерете колко лева трябва да се дадат за ограждането му с телена ограда, ако цената на 1 метър тел за ограда е $4,45 \text{ лв.}$

